

	Einheiten units	Seite page
Inhaltsverzeichnis/contents		5-0
Übersicht / overview	metric	5-1
Konstruktionstiefe (Tabelle) / construction depth (table)	metric	5-2
Horizontalschnitt / horizontal section	metric	5-3
Horizontalschnitt Innenecke / horizontal section -internal corner	metric	5-4
Horizontalschnitt Aussenecke / horizontal section -external corner	metric	5-5
Horizontalschnitt Innenecke / horizontal section -internal corner	metric	5-6
Horizontalschnitt Fensterdetail / horizontal section- window detail	metric	5-7
Vertikalschnitt / vertical section	metric	5-8
Vertikalschnitt / vertical section	metric	5-9
Vertikalschnitt Profilverbindung / vertical section- joint of profile	metric	5-10
Vertikalschnitt Fensterdetail / vertical section-window detail	metric	5-11
Vertikalschnitt Fensterdetail / vertical section-window detail	metric	5-12
Übersicht / overview	inch	5-13
Konstruktionstiefe (Tabelle)/ construction depth (table)	inch	5-14
Horizontalschnitt / horizontal section	inch	5-15
Horizontalschnitt Innenecke / horizontal section -internal corner	inch	5-16
Horizontalschnitt Aussenecke / horizontal section -external corner	inch	5-17
Horizontalschnitt Innenecke / horizontal section -internal corner	inch	5-18
Horizontalschnitt Fensterdetail / horizontal section- window detail	inch	5-19
Vertikalschnitt / vertical section	inch	5-20
Vertikalschnitt / vertical section	inch	5-21
Vertikalschnitt Profilverbindung / vertical section- joint of profile	inch	5-22
Vertikalschnitt Fensterdetail / vertical section-window detail	inch	5-23
Vertikalschnitt Fensterdetail / vertical section-window detail	inch	5-24

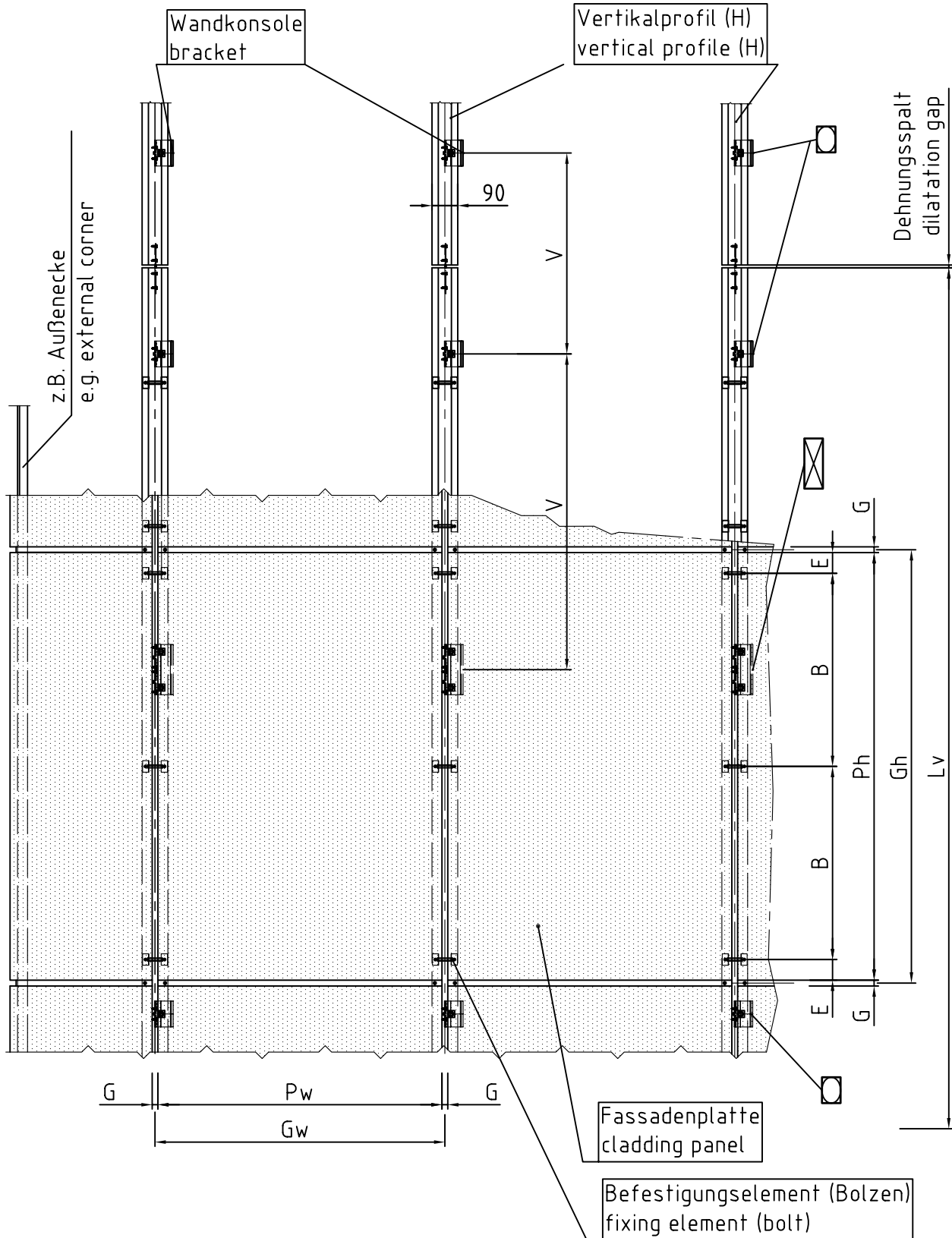
Hinweise: Die Ausführung der dargestellten Verbindungsmittel kann wahlweise als Blechschraube (ϕ 4,8x19) oder Niete (ϕ 5, Alu/NIRO oder NIRO/NIRO) erfolgen.

Fußnote 1): Die Breite des Hinterlüftungsspalt es ist u.a. von den örtlichen Baubestimmungen bzw. den objektspezifischen bauphysikalischen Anforderungen abhängig.

note: The realisation of the pictured fasteners can be carried out alternatively as tapping screw (ϕ 4,8x19) or rivet (ϕ 5 aluminium/stainless steel or stainl.steel/stainl.steel) .

footnote 1): The width of the ventilation area depends on local building specifications (standards) and object specific physical requirements.

Übersicht / Overview System F1.50



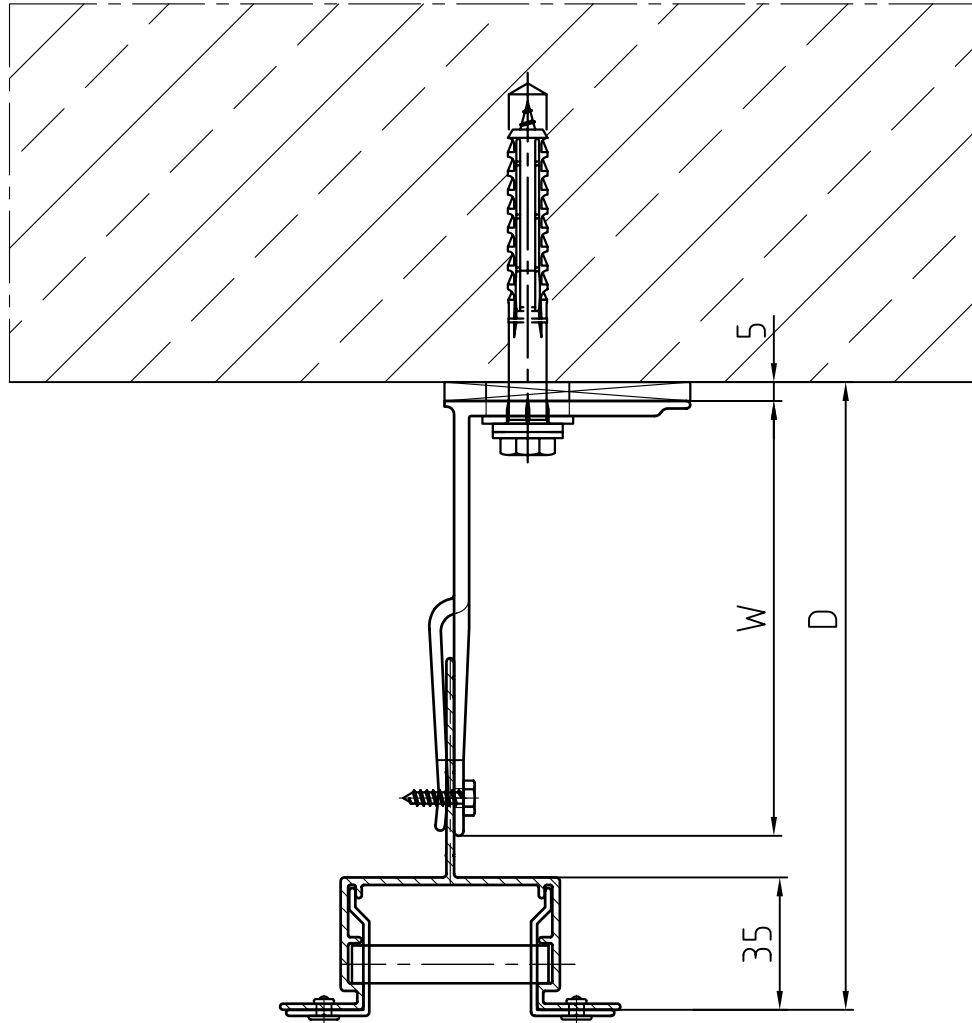
Legende / Legend

- B.... Plattenbefestigungsabstand
panel fixing distance
- E.... Randabstand der Befestigungsmittel
edge distance of fixing elements
- G.... Spaltbreite (zwischen den Platten)
gap distance (between panels)
- Gh... Rasterhöhe
vertical grid distance

- Gw... Rasterbreite
horizontal grid distance
- Lv... Profillänge (ca. 3m)
length of profile (approx. 3m/120")
- Ph... Plattenhöhe
panel height
- Pw... Plattenbreite
panel width
- V.... vertikaler Wandkonsolenabstand
vertical bracket distance



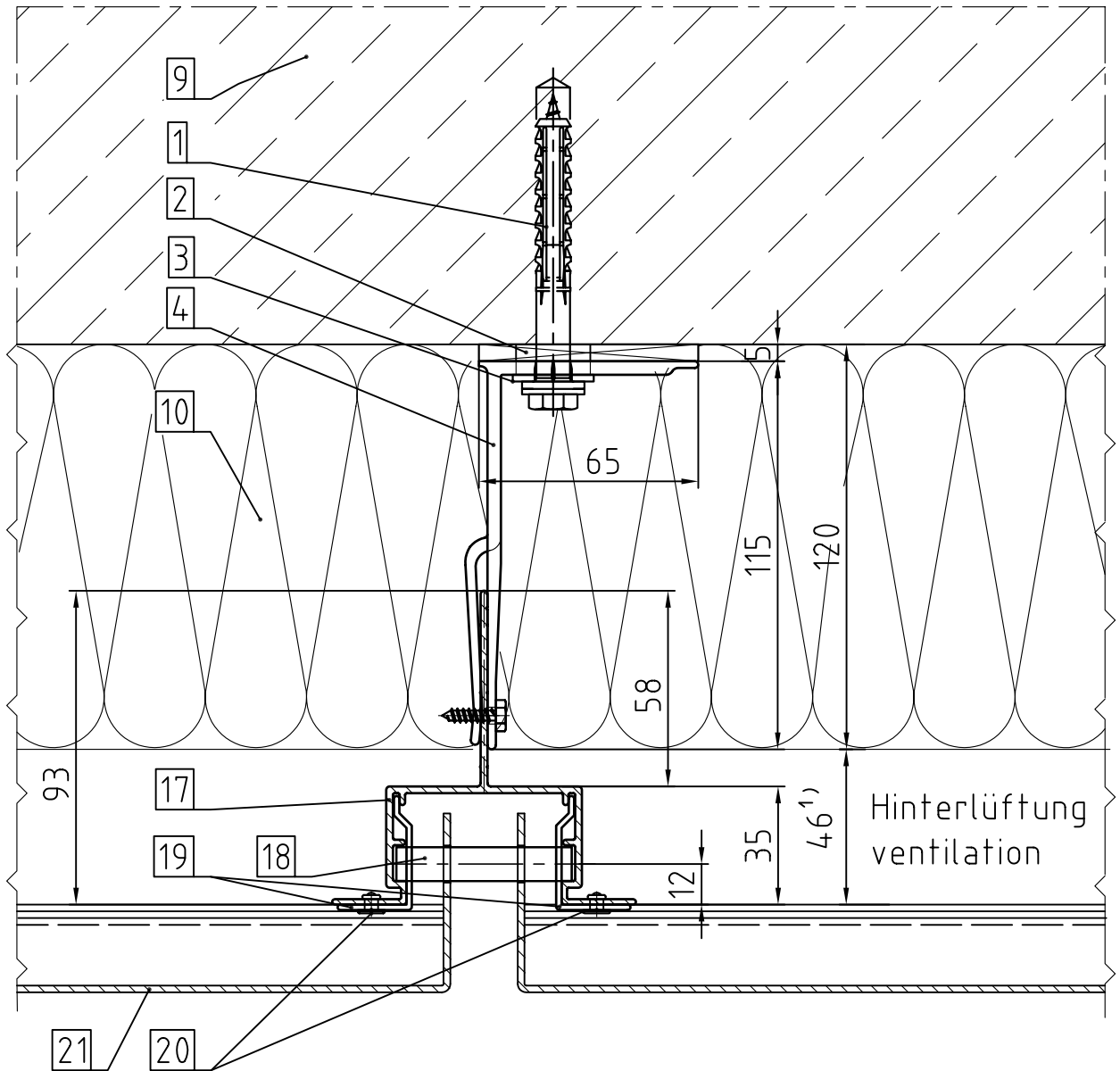
- Konsole F1 + als Festpunkt
bracket F1 + used as fixed point
- Konsole F1 + als vertikaler Gleitpunkt
bracket F1 + used as vertical flexible point
- Konsole F1 als Festpunkt
bracket F1 used as fixed point
- Konsole F1 als vertikaler Gleitpunkt
bracket F1 used as vertical flexible point



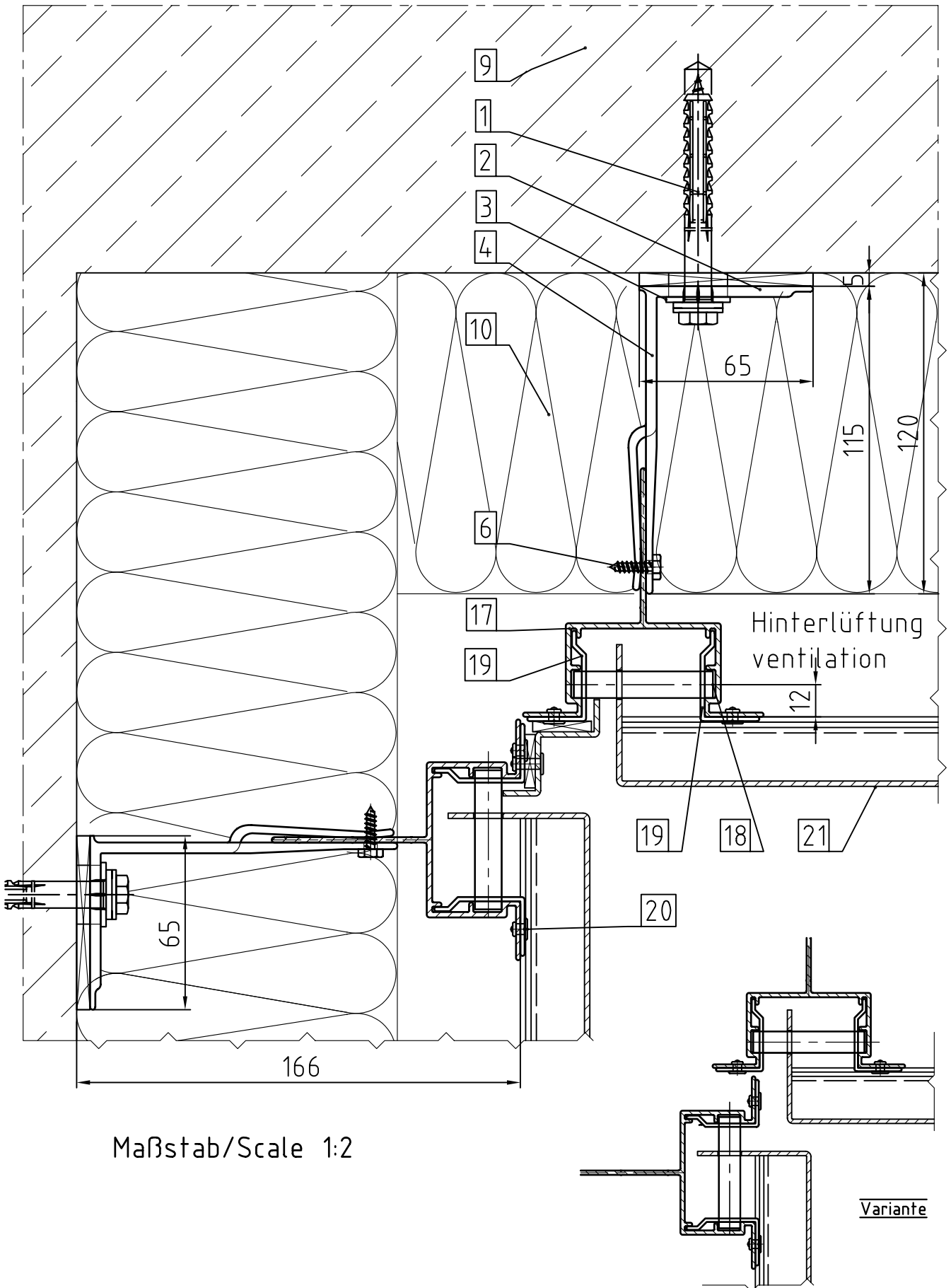
Maßstab/Scale 1:2

Masstabelle/ Table of Distances

Wandkonsole/bracket F1	Wandkonsole/ bracket F1+	Ausladung/ throat depth "W"	Entfernung/ distance "D"
F1.35	F1+35	35mm	101mm - 111mm
F1.50	F1+50	50mm	101mm - 128mm
F1.80	F1+80	80mm	120mm - 158mm
F1.115	F1+115	115mm	155mm - 193mm
F1.150	F1+150	150mm	190mm - 228mm
F1.185	F1+185	185mm	225mm - 263mm
F1.220	F1+220	220mm	260mm - 298mm
F1.255	F1+255	255mm	295mm - 333mm



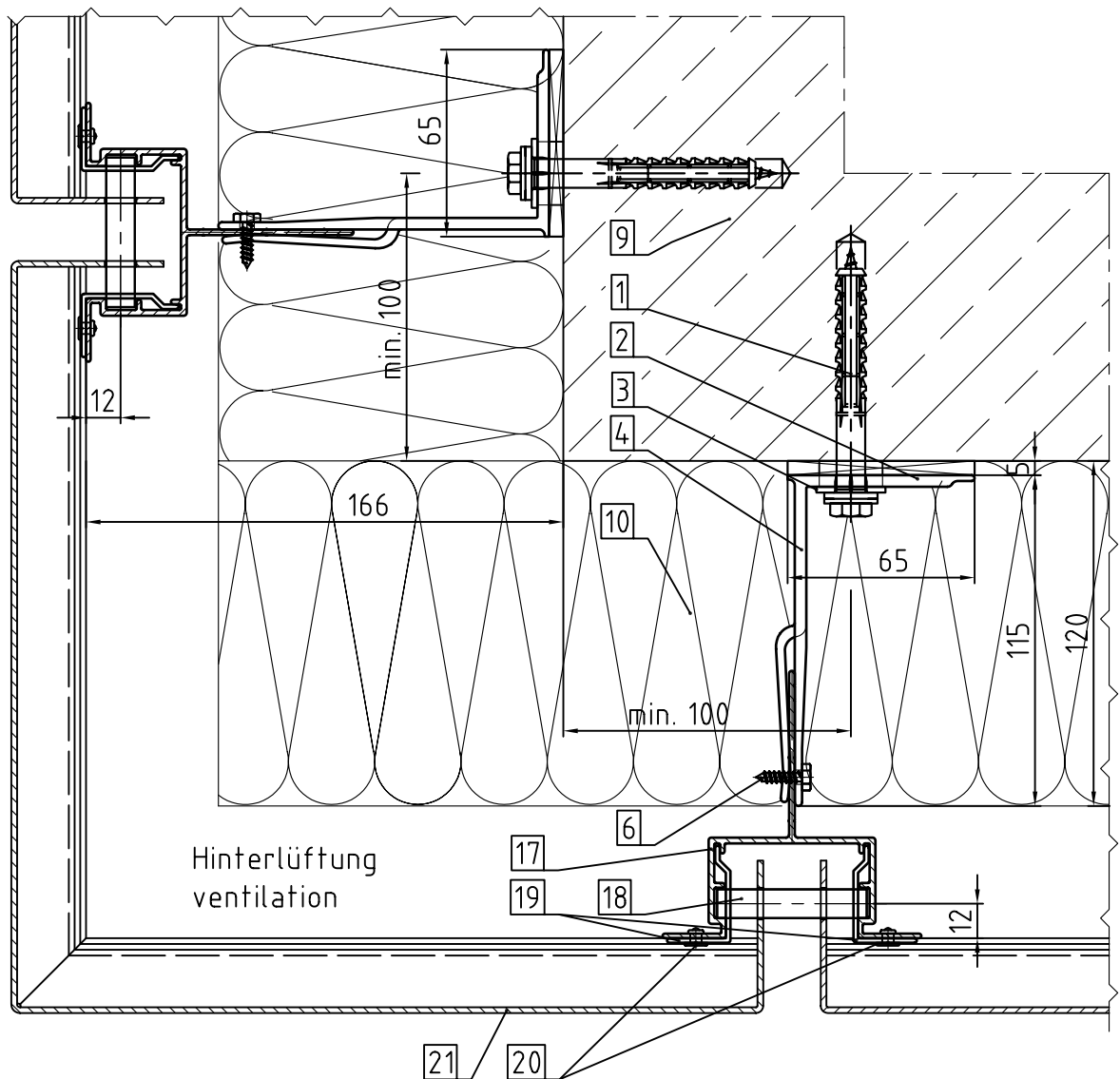
Maßstab/Scale 1:2



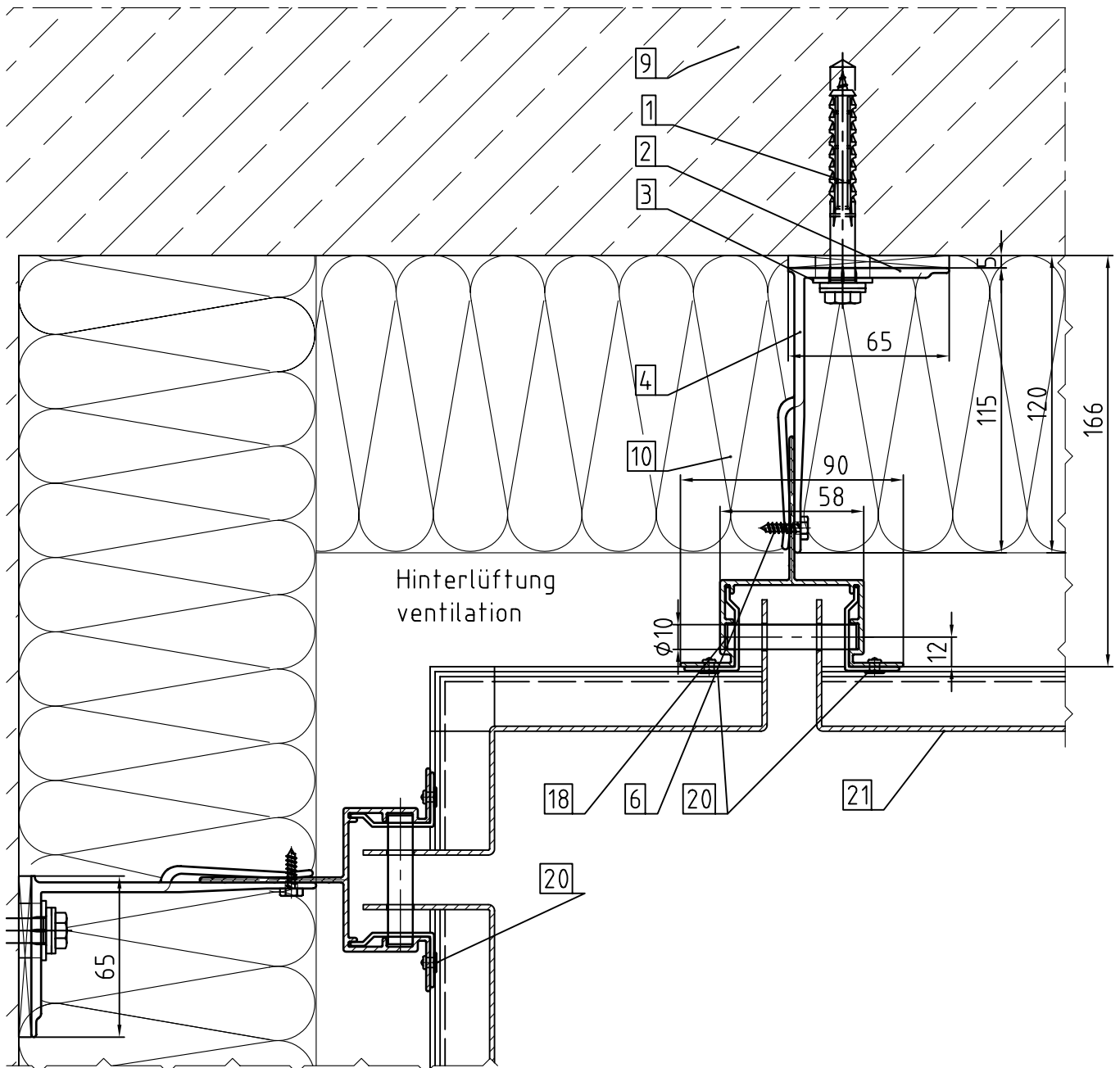
Maßstab/Scale 1:2

Maßstab/Scale 1:2,5

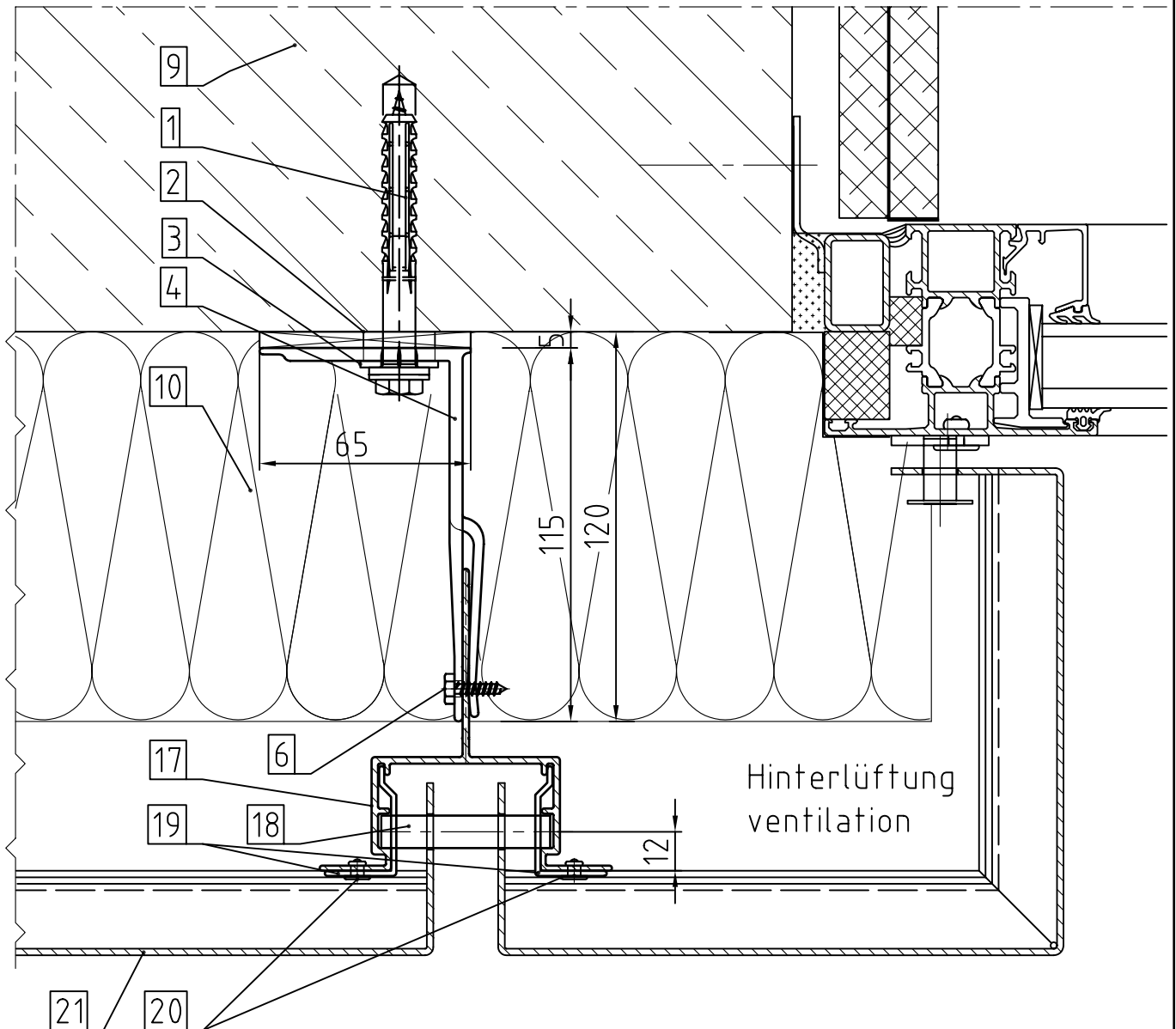
Variante



Maßstab/Scale 1:2,5

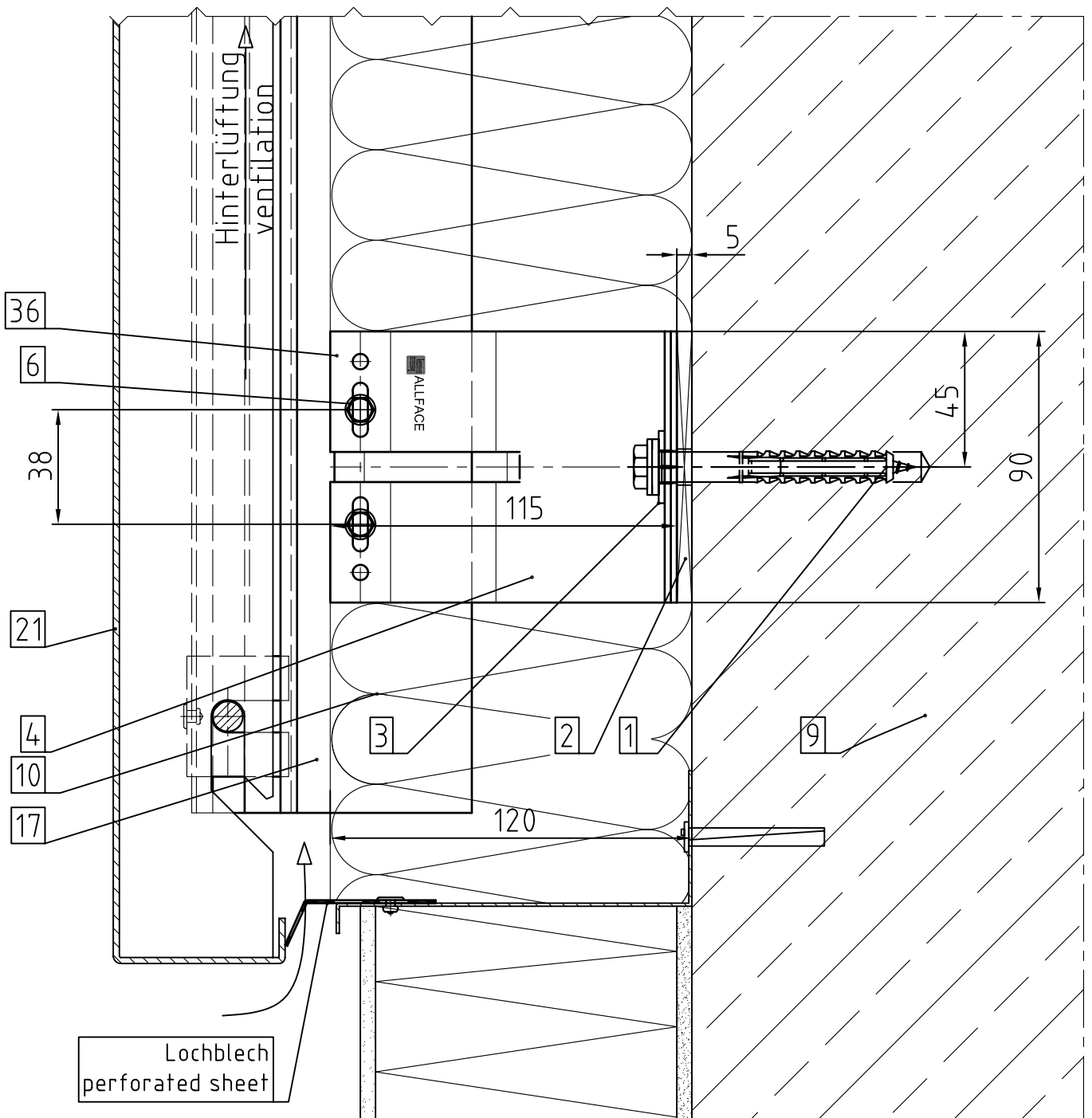


Maßstab/Scale 1:2,5



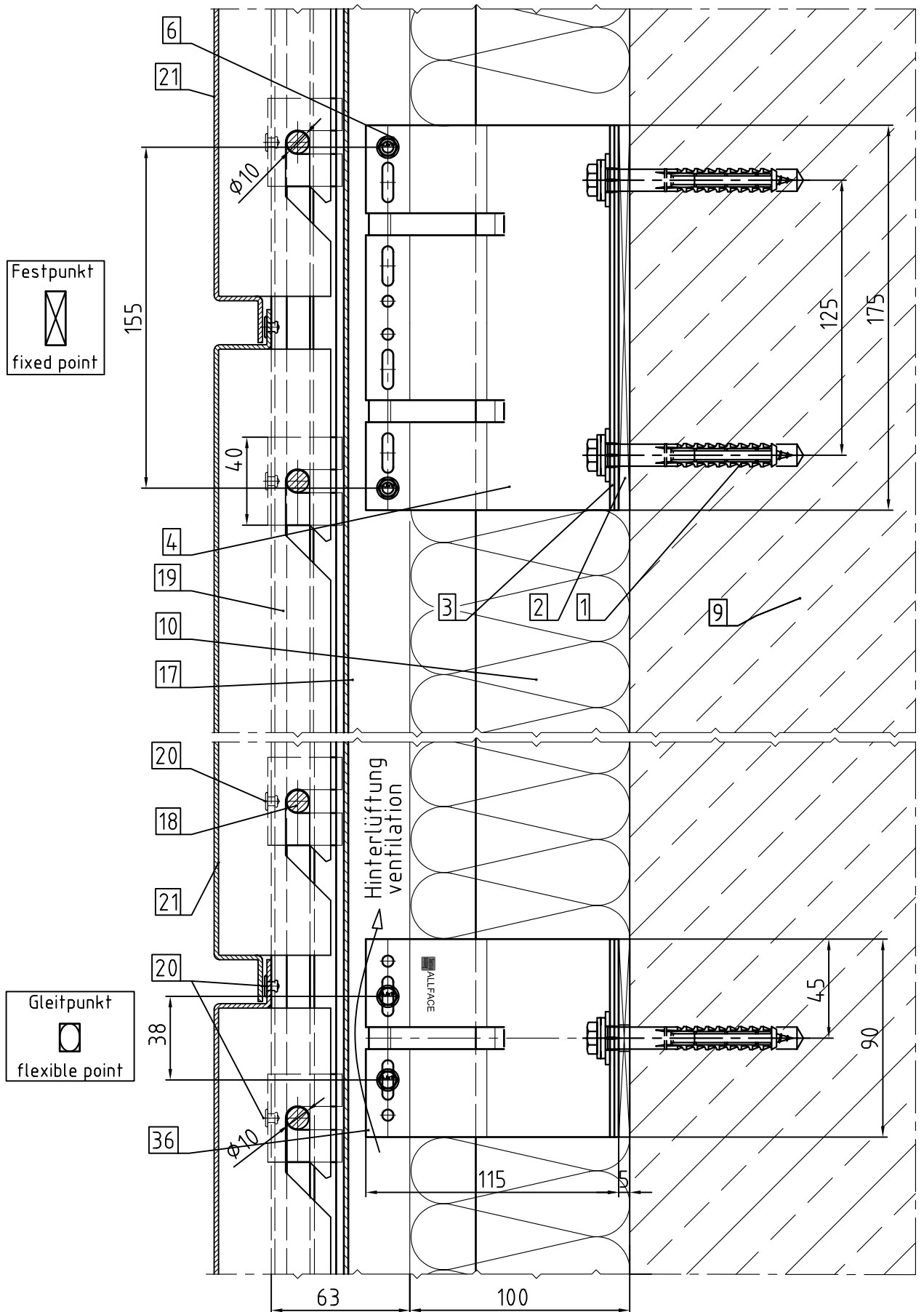
Maßstab/Scale 1:2

Vertikalschnitt / Vertical Section
System F1.50



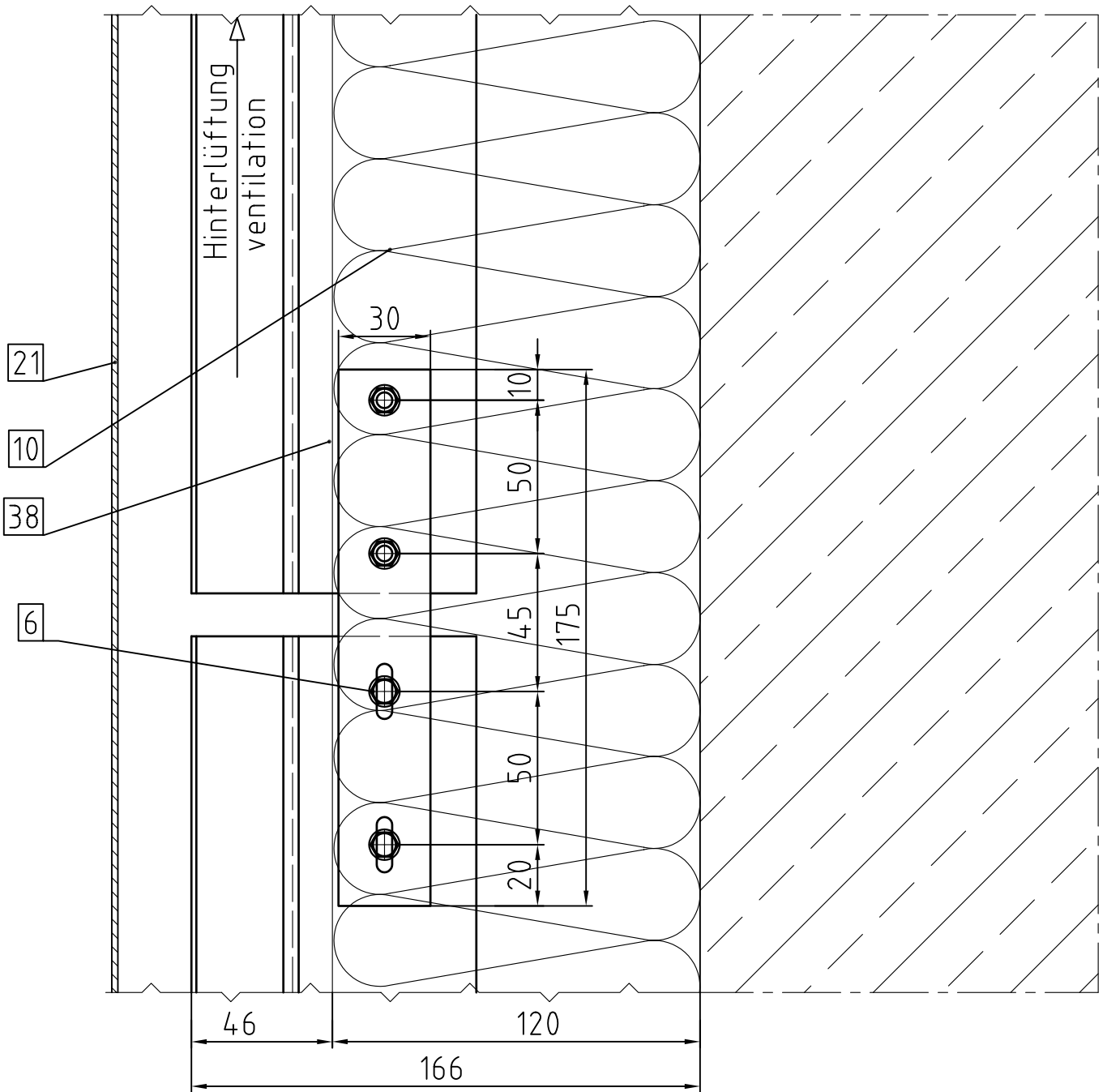
Maßstab/Scale 1:2

Vertikalschnitt / Vertical Section
System F1.50



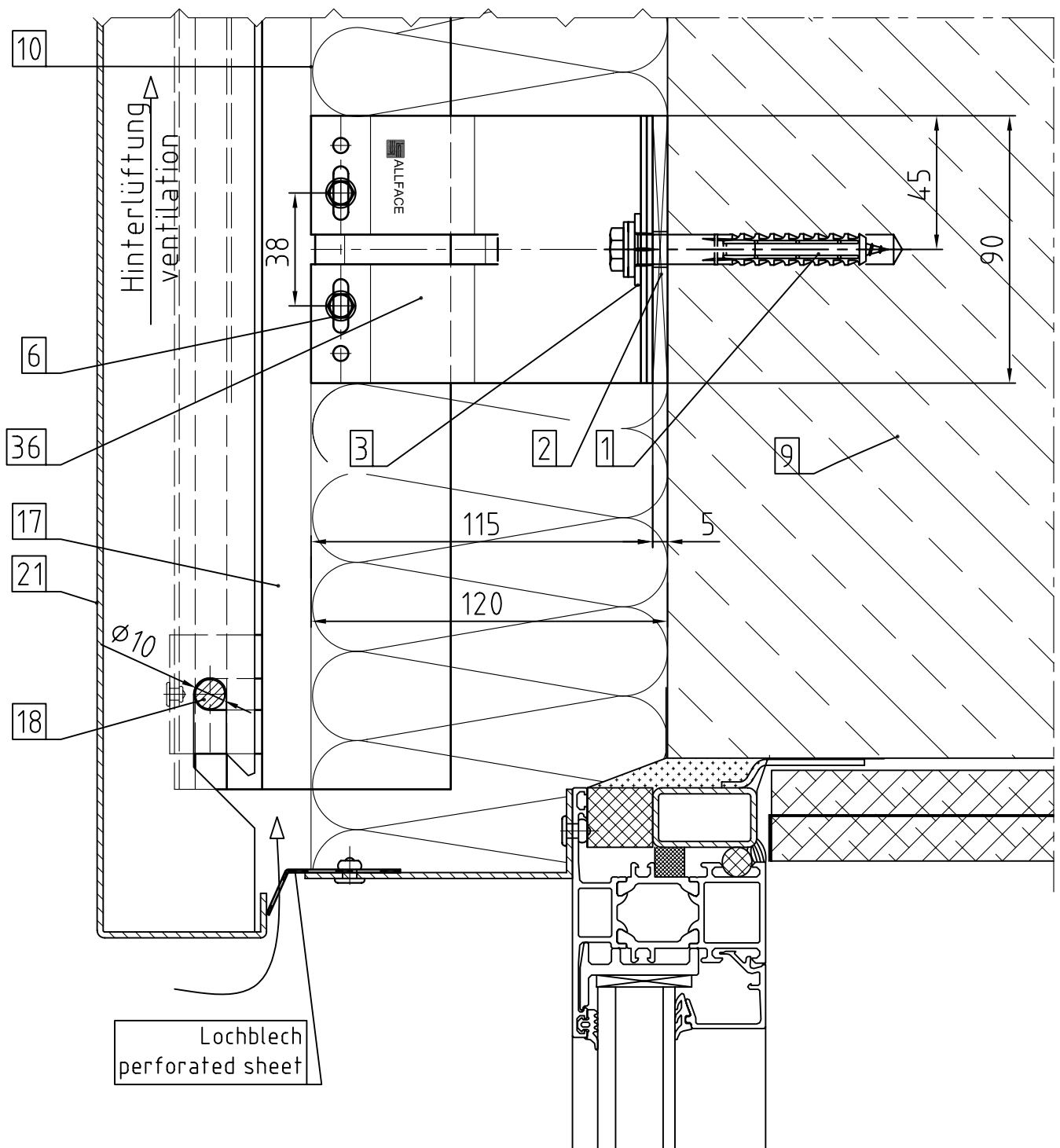
Maßstab/Scale 1:2,5

Vertikalschnitt / Vertical Section
System F1.50 Profilverbindung / joint of profile



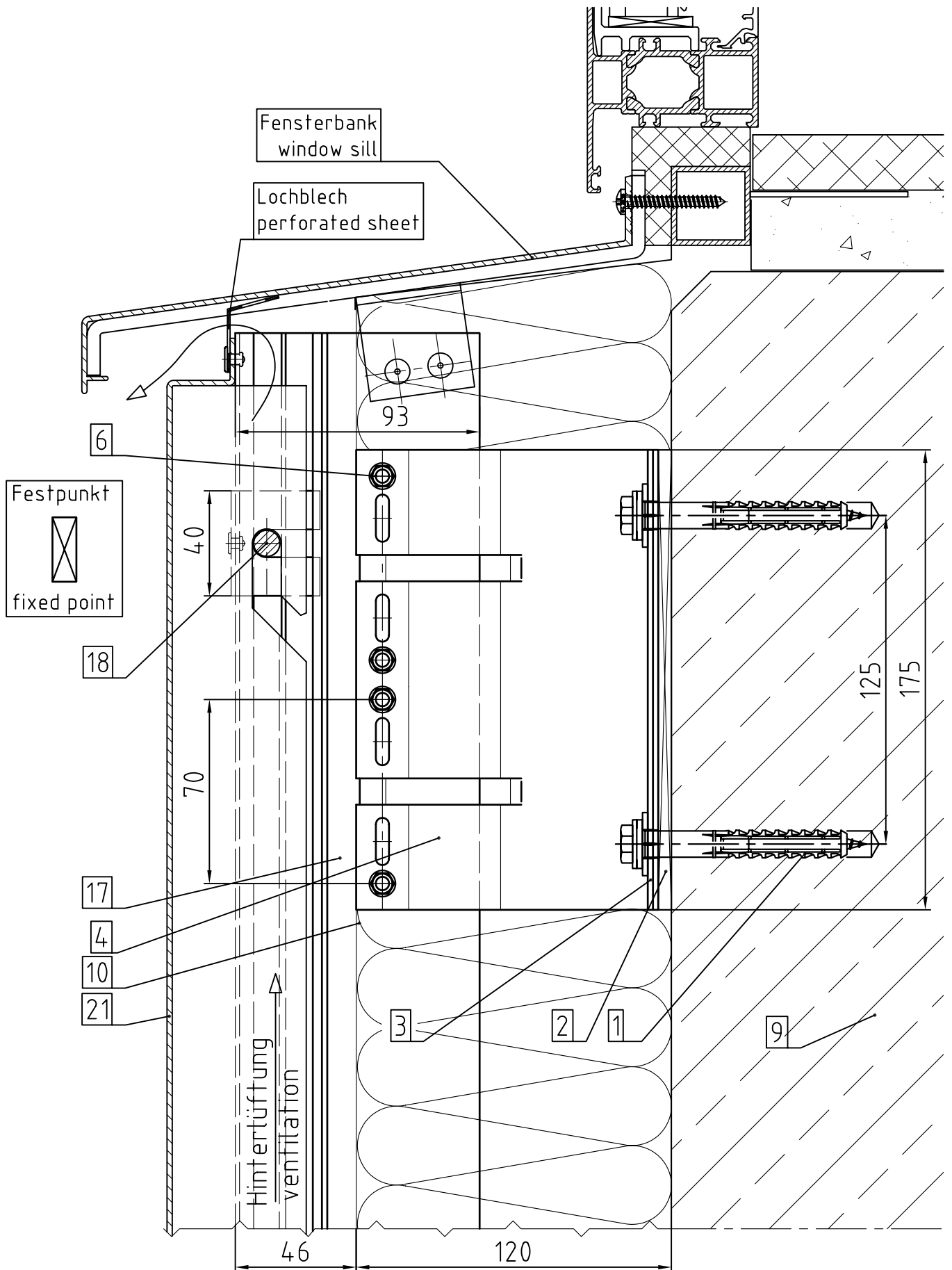
Maßstab/Scale 1:2

Vertikalschnitt / Vertical Section
 System F1.50 Fensterdetail / window detail



Maßstab/Scale 1:2

Vertikalschnitt / Vertical Section
 System F1.50 Fensterdetail / window detail



Maßstab/Scale 1:2