

	Einheiten units	Seite page
Inhaltsverzeichnis/contens		00
<u>Massive Wand /massive wall</u>		
Übersicht / overview	metric	01
Konstruktionstiefe (Tabelle) / construction depth (table)	metric	02
Horizontalschnitt / horizontal section	metric	03
Horizontalschnitt Innenecke / horizontal section- internal corner	metric	04
Horizontalschnitt Fensterdetail / horizontal section- window detail	metric	05
Horizontalschnitt Fensterdetail / horizontal section- window detail	metric	06
Horizontalschnitt Aussenecke / horizontal section- external corner	metric	07
Schnitt Profilverbindung / section- joint of profile	metric	08
Vertikalschnitt / vertical section	metric	09
Vertikalschnitt Fensterdetail / vertical section- window detail	metric	10
Vertikalschnitt Fensterdetail / vertical section- window detail	metric	11

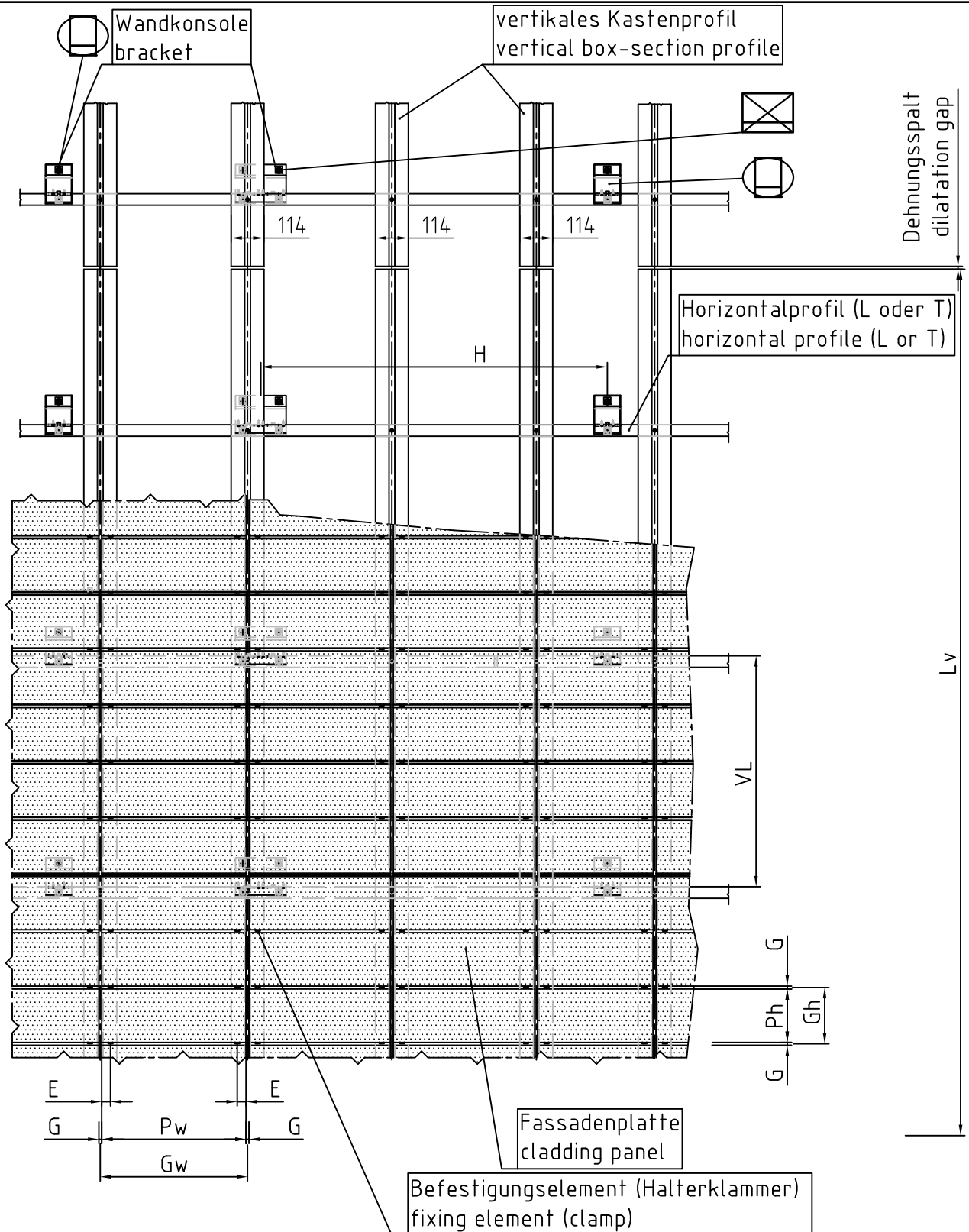
Hinweise: Die Ausführung der dargestellten Verbindungsmittel kann wahlweise als Blechschraube (ϕ 4,8x19) oder Niete (ϕ 5, Alu/NIRO oder NIRO/NIRO) erfolgen.

Fußnote 1): Die Breite des Hinterlüftungsspalt es ist u.a. von den örtlichen Baubestimmungen bzw. den objektspezifischenbauphysikalischen Anforderungen abhängig.

note: The realisation of the pictured fasteners can be carried out alternatively as tapping screw (ϕ 4,8x19) or rivet (ϕ 5 aluminium/stainless steel or stainl.steel/stainl.steel) .

footnote 1): The width of the ventilation area depends on local building specifications (standards) and object specific physical requirements.

Übersicht overview System F2.20



Legende / Legend

E.....Randabstand der Befestigungsmittel
edge distance of fixing elements

G.....Spaltbreite (zwischen den Platten)
gap distance (between panels)

Gh...Rasterhöhe
vertical grid distance

Gw...Rasterbreite
horizontal grid distance

Lv...Profillänge (ca. 3m)
length of profile (approx. 3m/120")

Ph...Plattenhöhe
panel height

Pw...Plattenbreite
panel width

H.....horizontaler Wandkonsolenabstand
horizontal bracket distance

VL...vertikaler Profilabstand
vertical profile distance



Konsole F2+ als Festpunkt
bracket F2+ used as fixed point



Konsole F2+ als horizontaler Gleitpunkt
bracket F2+ used as horizontal flexible point

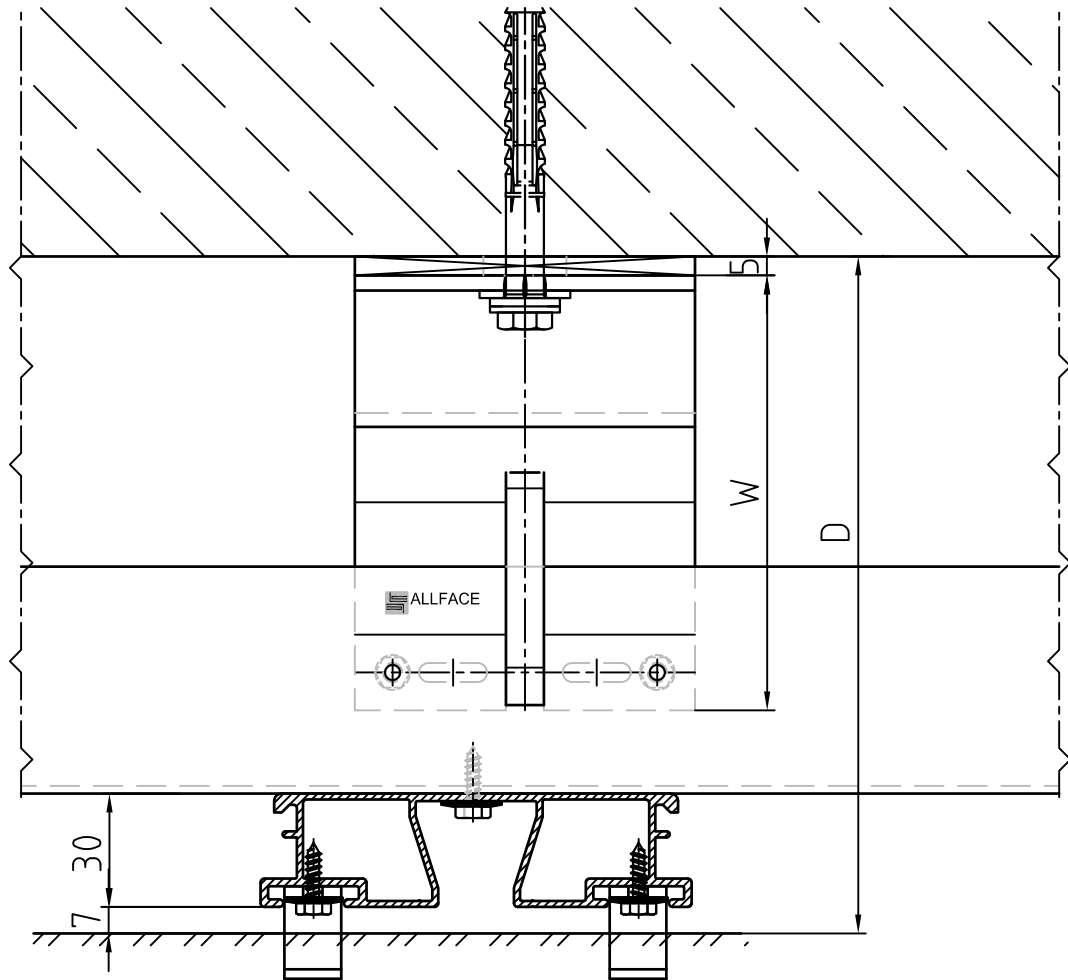


Konsole F2 als Festpunkt
bracket F2 used as fixed point



Konsole F2 als horizontaler Gleitpunkt
bracket F2 used as horizontal flexible point

Konstruktionstiefe
construction depth
System F2.20



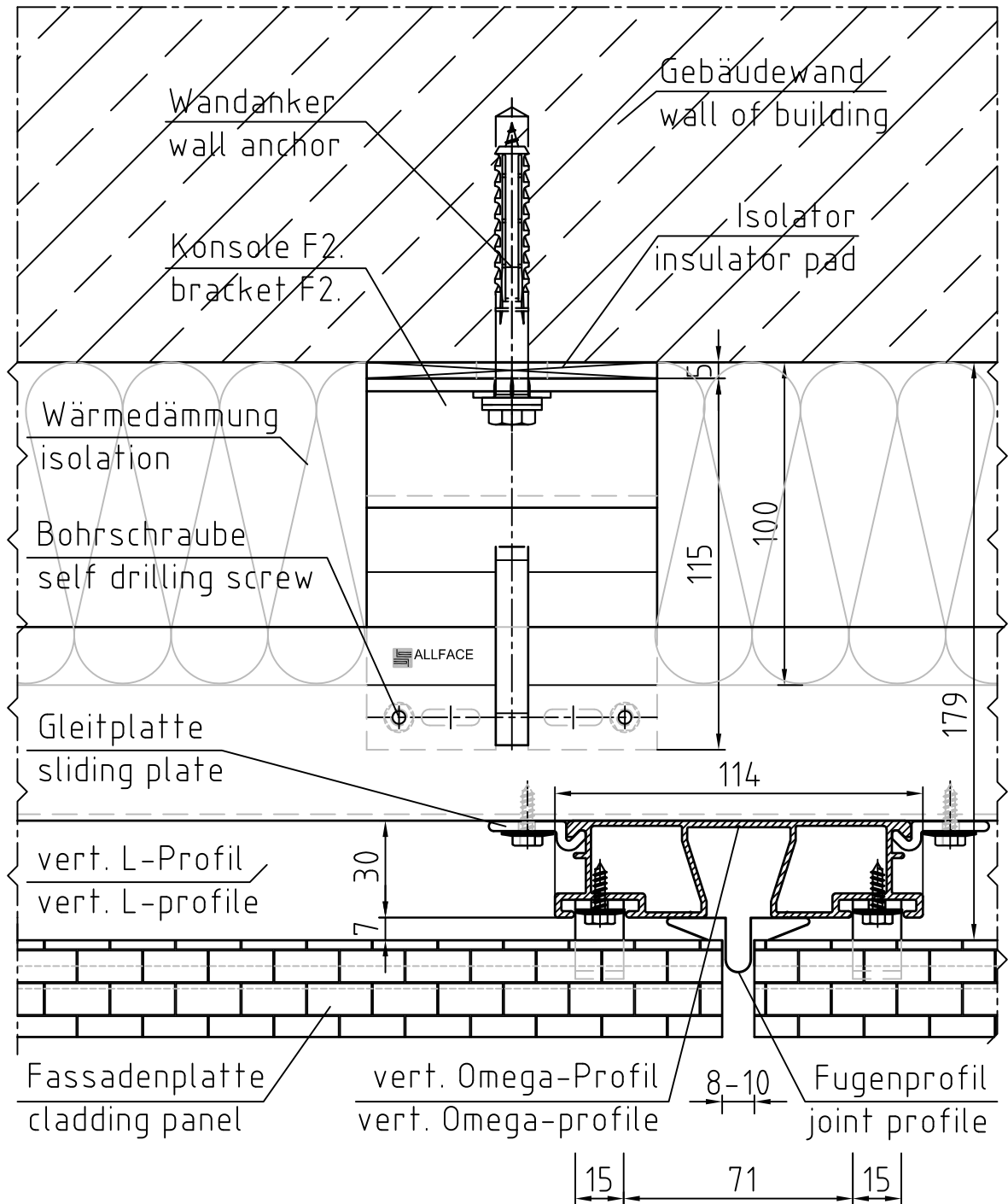
Maßstab/Scale 1:2

Masstabelle/ Table of Distances

Wandkonsole/bracket F2	Wandkonsole/ bracket F2+	Ausladung/ depth "W"	Entfernung/ distance "D"
F2.35	F2+35	35mm	86mm*)- 120mm
F2.50	F2+50	50mm	95mm*)- 132mm
F2.80	F2+80	80mm	125mm - 162mm
F2.100	F2+100	100mm	145mm - 182mm
F2.115	F2+115	115mm	160mm - 197mm
F2.135	F2+135	135mm	180mm - 217mm
F2.150	F2+150	150mm	195mm - 232mm
F2.170	F2.170	170mm	215mm - 252mm
F2.185	F2+185	185mm	230mm - 267mm
F2.200	F2+200	200mm	245mm - 282mm
F2.220	F2+220	220mm	265mm - 302mm
F2.255	F2+255	255mm	300mm - 337mm

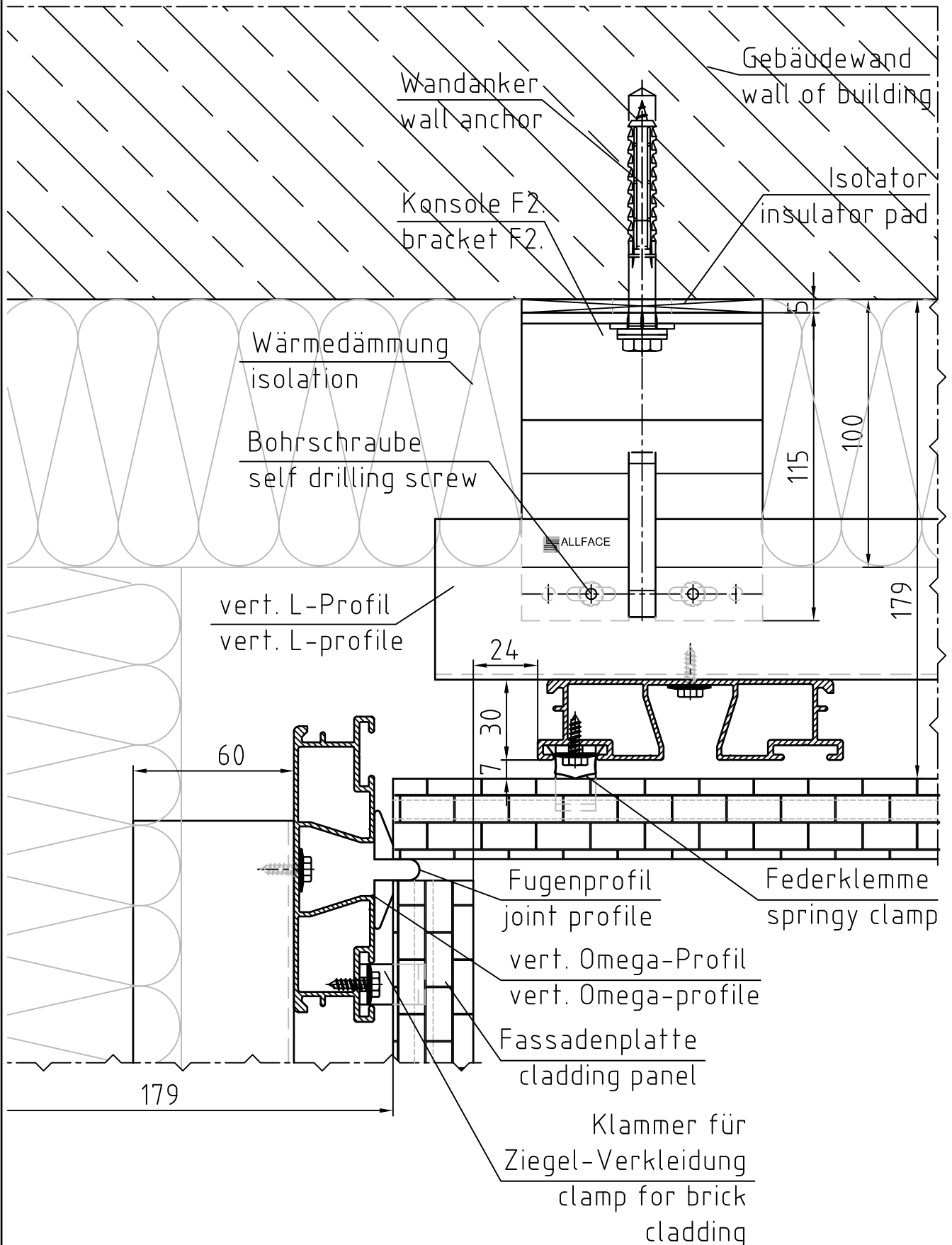
*)Diese Maße können nur mit Horizontalprofilen mit geringerer Schenkellänge erreicht werden.
*)These distances can only be obtained by using horiz. profiles with shorter flange length.

Horizontalschnitt
horizontal section
System F2.20



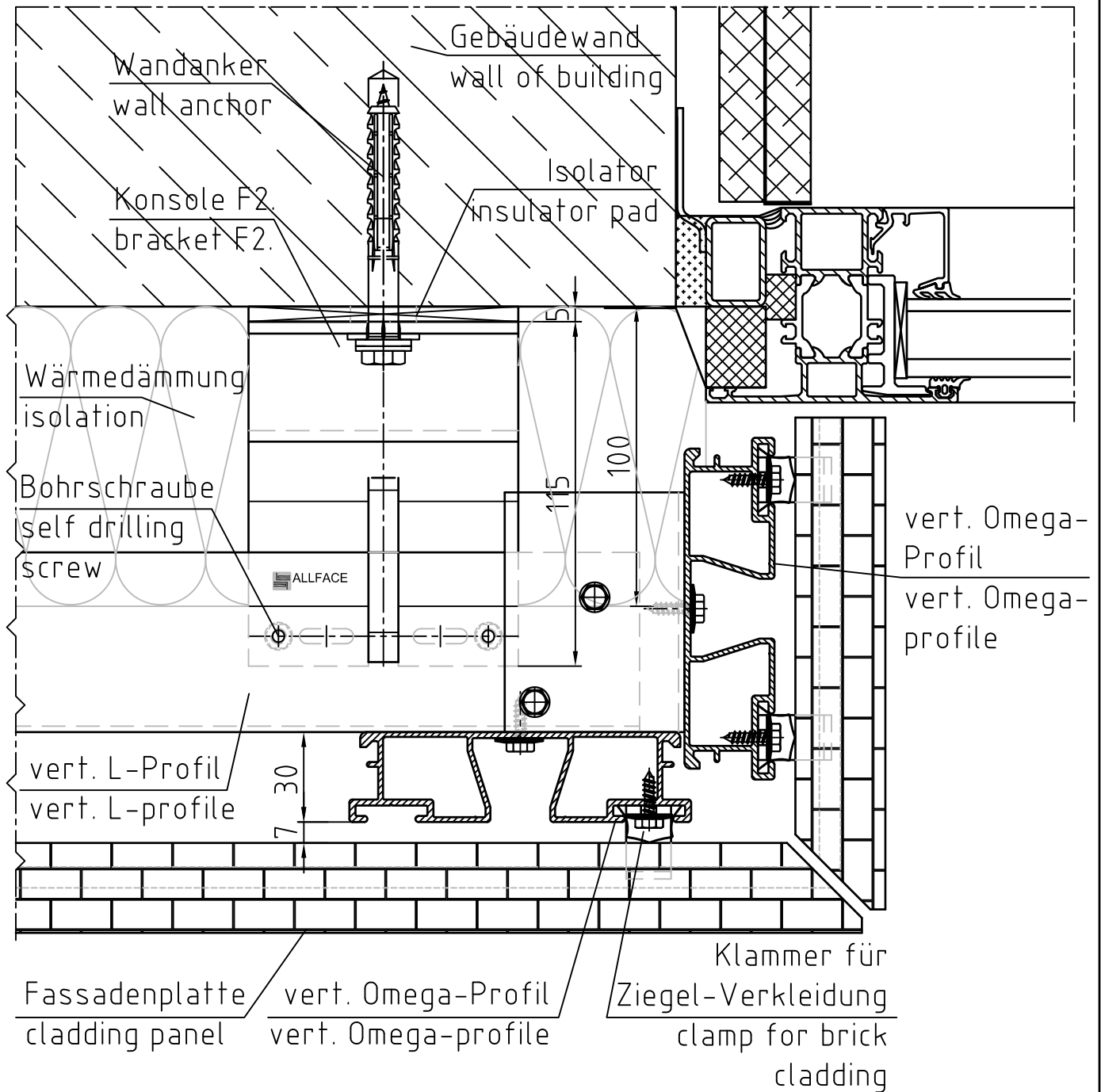
Maßstab/Scale 1:2

Horizontalschnitt Innenecke
horizontal section internal corner
System F2.20



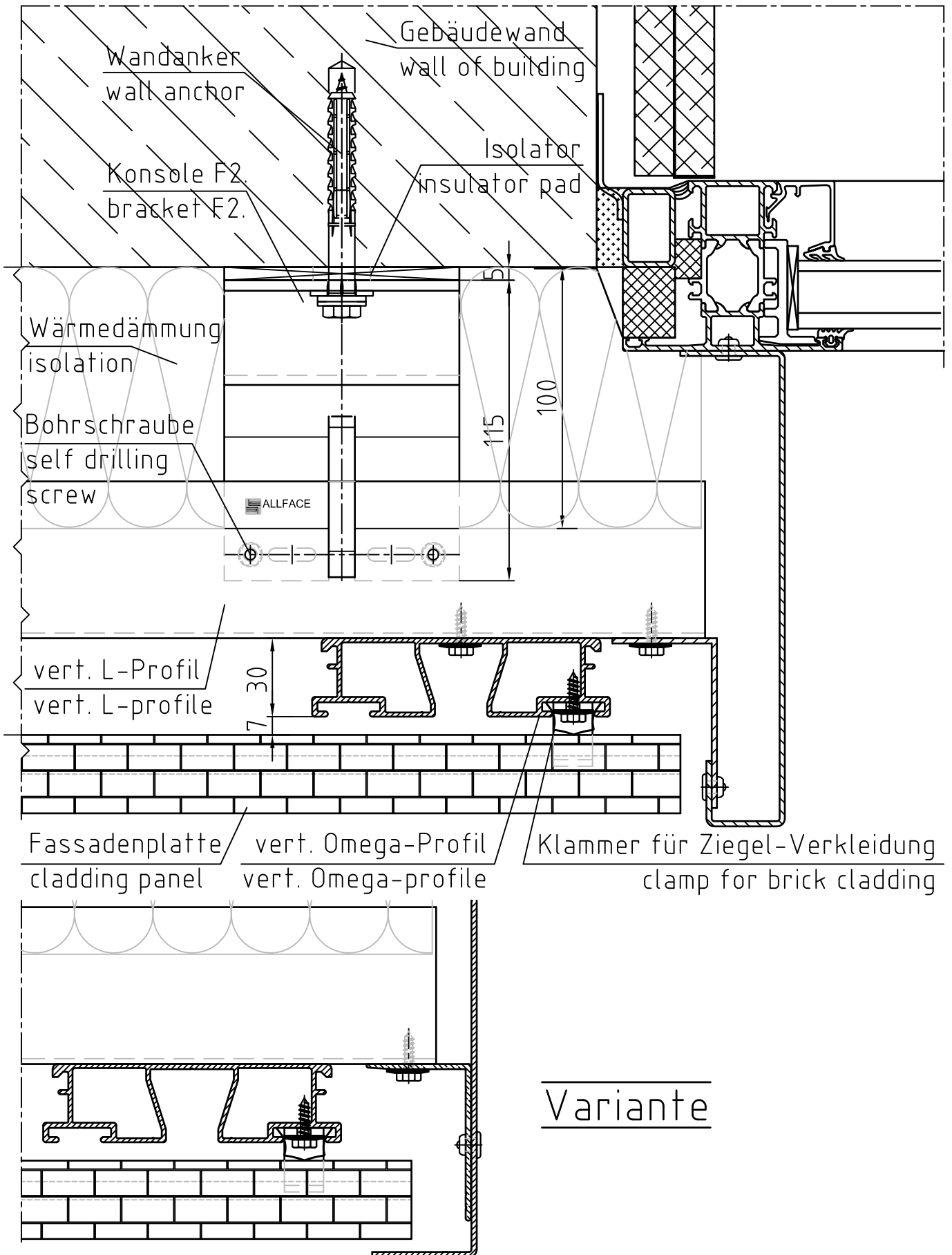
Maßstab/Scale 1:2

Horizontalschnitt Fensterdetail
horizontal section window detail
System F2.20



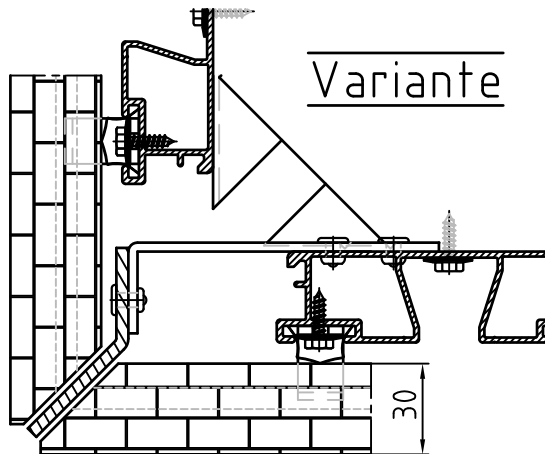
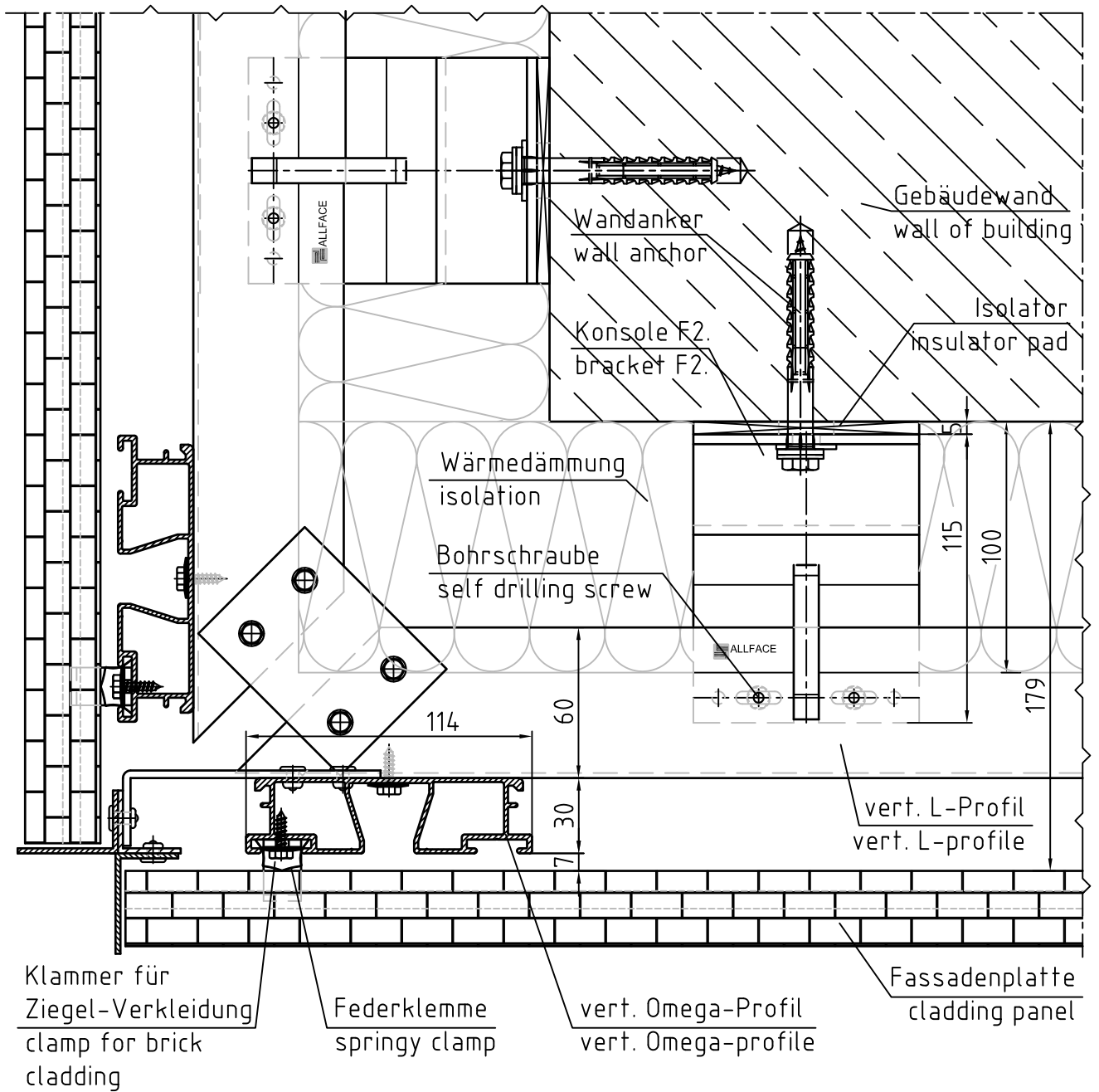
Maßstab/Scale 1:2

Horizontalschnitt Fensterdetail
horizontal section window detail
System F2.20



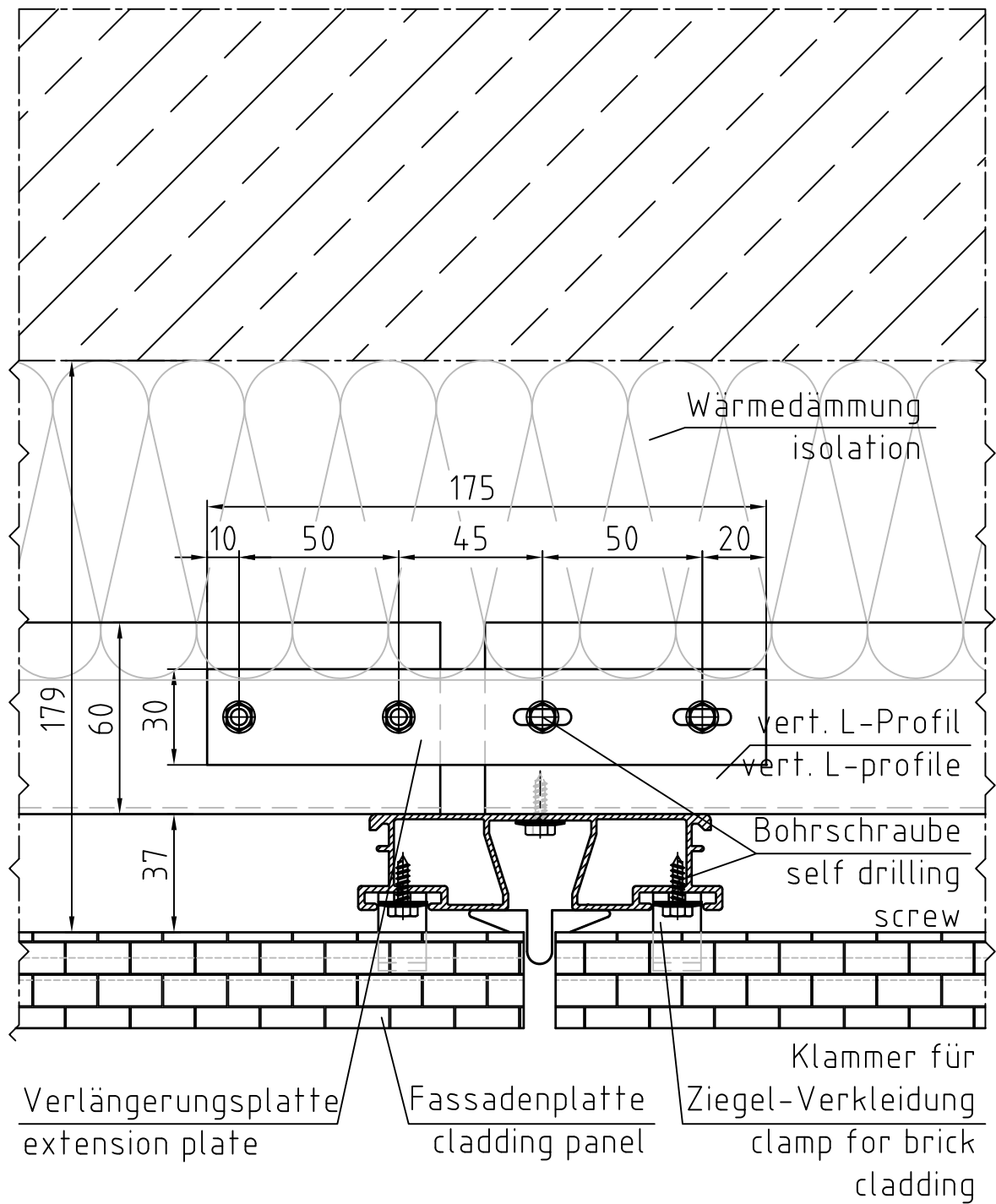
Maßstab/Scale 1:2

Horizontalschnitt Aussenecke
horizontal section external corner
System F2.20



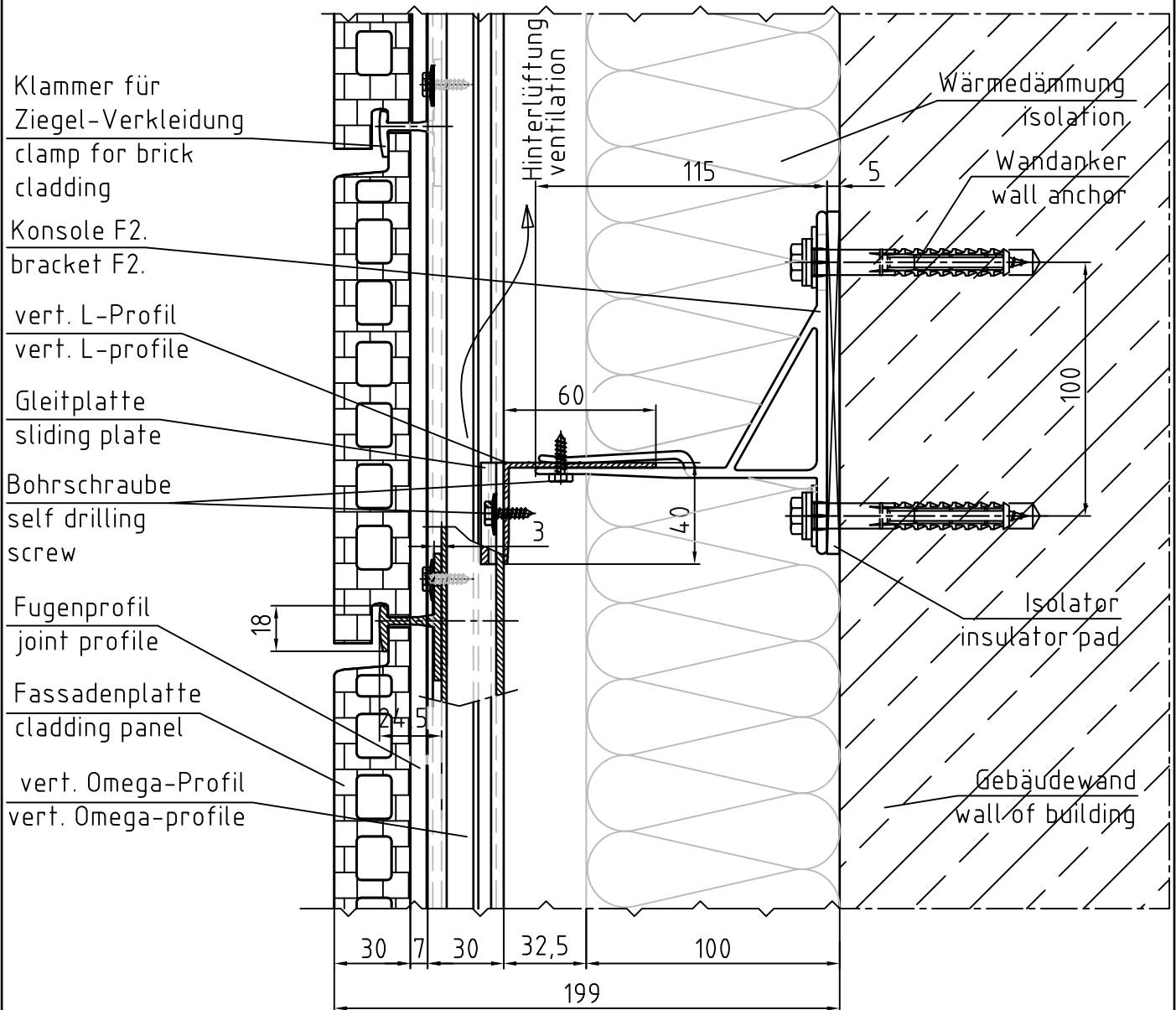
Maßstab/Scale 1:2,5

Schnitt Profilstoß
section joint of profile
System F2.20



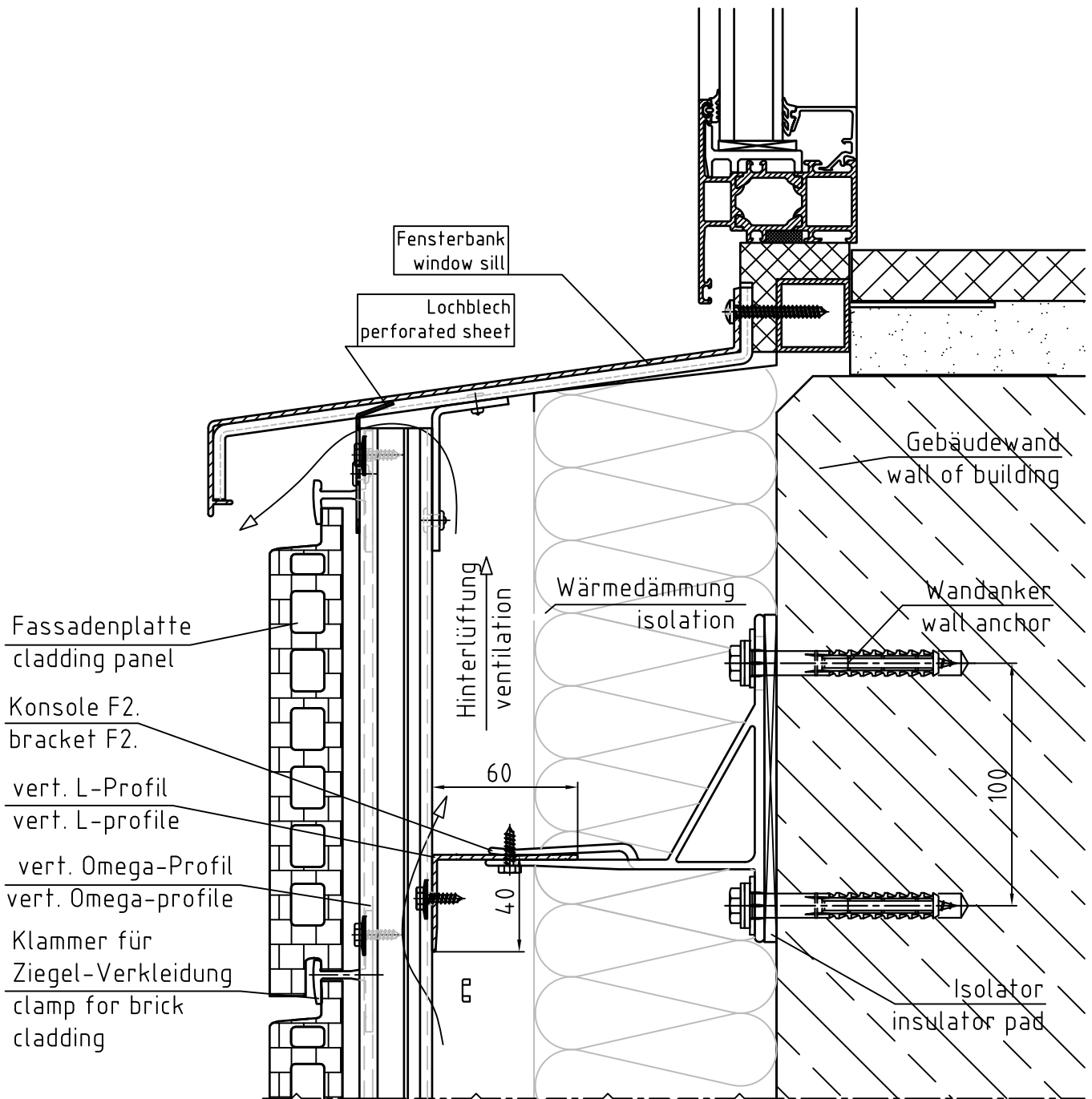
Maßstab/Scale 1:2

Vertikalschnitt
vertical section
System F2.20



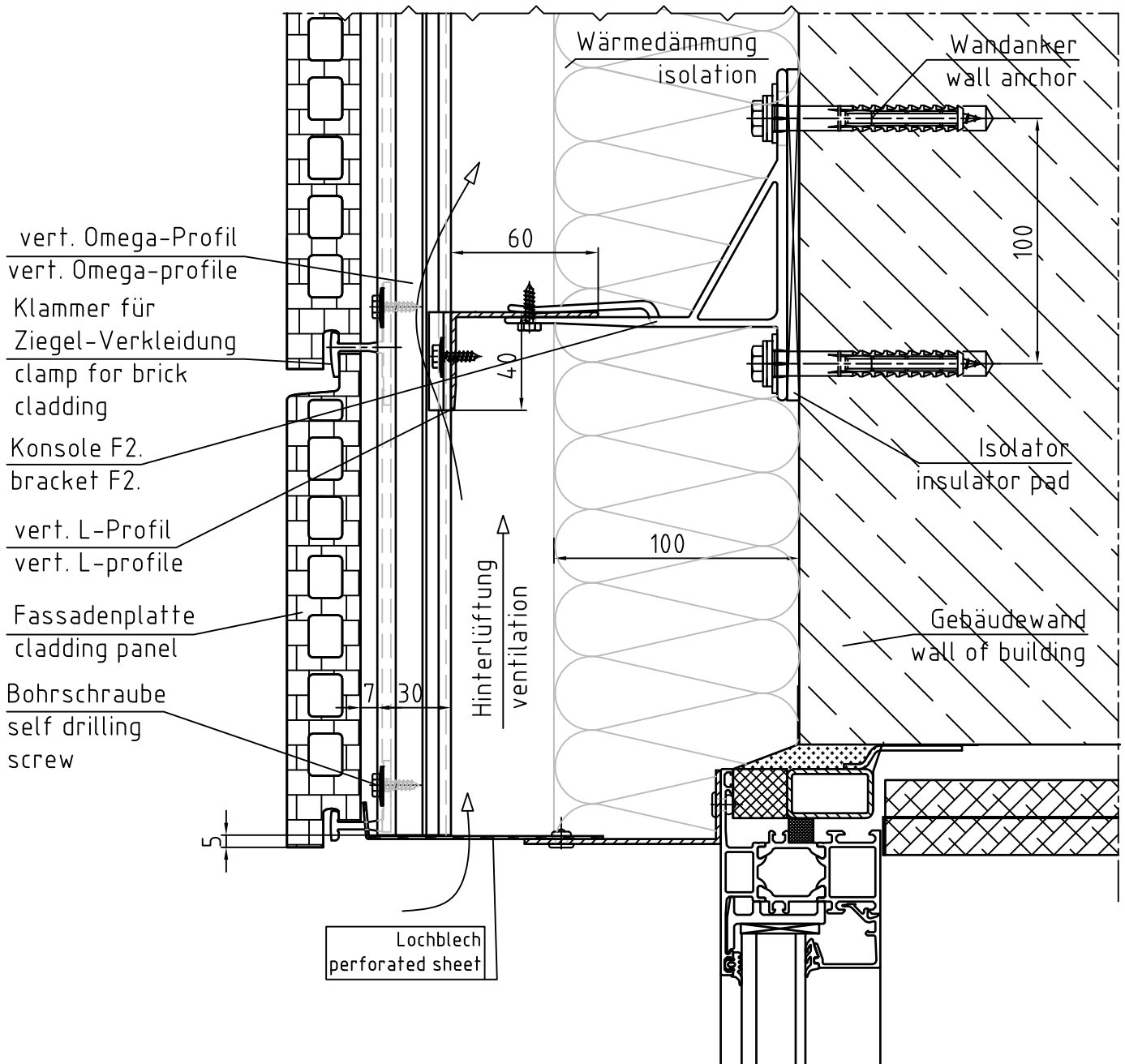
Maßstab/Scale 1:2,5

Vertikalschnitt Fensterdetail
vertical section window detail
System F2.20



Maßstab/Scale 1:2,5

Vertikalschnitt Fensterdetail
vertical section window detail
System F2.20



Maßstab/Scale 1:2,5